

Technische Daten / *Technical Data*



Typ/Type

4052/4052

Anwendung/Application	Bohren, Fräsen, Schleifen, Gravieren/Drilling, Milling, Grinding, Engraving
Spanndurchmesser/Clamping diameter	33 mm
Motorart/Motor system	3 - phasen Drehstromasynchronmotor/3 - phase asynchronous motor
Leerlauf Drehzahl in min ⁻¹ /No load speed in rpm	5.000 - 50.000
Spannung in V/Voltage in V	30
Strom in A/Current in A	8
Drehmoment in Ncm/Torque in Ncm	6
Frequenz in Hz/Frequency in Hz	83 - 833
Leistung P ₂ max in W/Power Output P ₂ max in W	140
Lagerung/Bearing system	3-fach dauergeschmiert/3 - precision bearings with lifetime lubrication
Belastungsrichtung/Load direction	axial und radial/axial and radial
Gebrauchslage/Working position	
Rundlauf im Spindelkegel/Run-out in spindle cone	0,005 mm
Rundlauf incl. Spannzange/Run-out with collet	0,03 mm
Werkzeugwechsel (sh. Skizze)/Tool change (see sketch)	pneumatisch 5 - 6 bar/pneumatical 5 - 6 bar
Kühlsystem/Cooling system	Fremdkühlung durch Einspannvorr./External cooling via clamping bracket
Für Nassbereich geeignet/Suitable for operation in wet conditions	mittels Sperrluft 0,5 - 0,8 bar/via sealing air 0,5 - 0,8 bar
Gehäusematerial/Housing material	Edelstahl/Stainless steel
Gewicht/Weight	2,1 kg
Verbindungskabel/Connecting cable	1,5 meter/1,5 meter

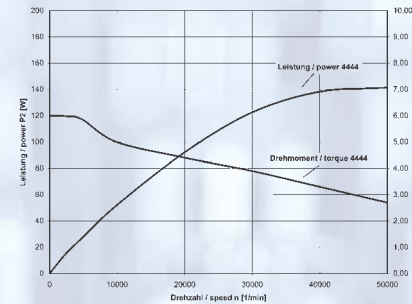
Umrichterempfehlung:

für 1 Spindel HF Umrichter 4444
für 2 Spindeln parallel HF Umrichter 4444
bis 5 Spindeln parallel HF Umrichter 4442

Converter recommendation:

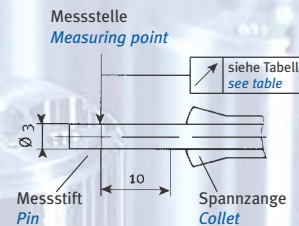
for 1 spindle HF Converter 4444
for 2 spindles HF Converter 4444
up to 5 spindles HF Converter 4442

Drehzahl-Drehmomentkurve Speed-Torque curve

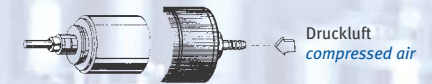


4052

Messung der Rundlaufgenauigkeit Measurement of run-out

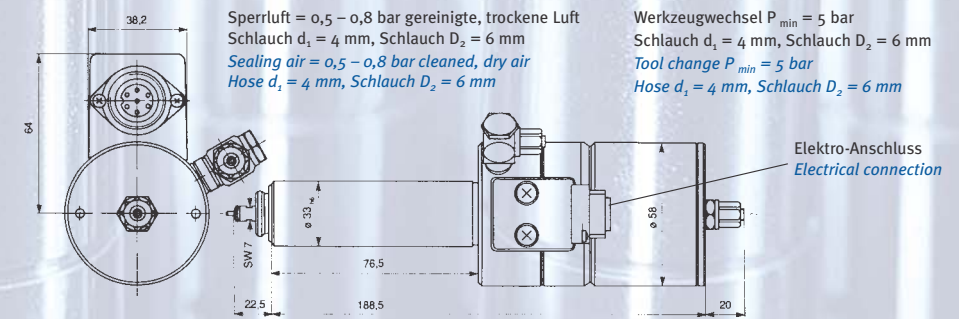


Betätigung der Spannzange pneumatisch Collet operation pneumatical



Lieferbare Spannzangen Available collets

siehe Zubehör
see accessoires



* möglichst über den gesamten Bereich ganzfächig spannen. / *if possible, clamping should encompass the entire surface area.

HF-Motorspindel/HF-Motor Spindle 4052

*Achtung: reduzierte Leistungsausnutzung bei Mehrspindelbetrieb
*Attention: reduced power utilization at multiple spindle operation

Technische Änderungen und
Liefermöglichkeiten vorbehalten.

We reserve the right to make alterations
and availability without prior notice.



KaVo. Drive Systems.